

# Poème



## RADIATEUR SÈCHE-SERVIETTES



Pour en savoir plus, consultez le guide pratique p. 90-91

Alliance du design et de l'innovation technologique : un radiateur tout en transparence et au design original.



### Les + produits



Galbe et transparence du verre



Pratique, 2 patères positionnables à différentes hauteurs



Commande discrète à portée de main



Programmable par Pass Program



### Caractéristiques techniques

- Conception Duo Système : chaleur ambiante et serviettes chaudes en même temps (voir p. 90)
- Thermostat électronique numérique multitarif avec fil pilote 6 ordres
- Compatible avec les systèmes de programmation (fil pilote ou courant porteur)
- Programmable avec la carte Pass Program (livrée de série)
- Anti-Salissures Process pour protéger les murs et l'appareil des salissures
- Une soufflerie pour une montée rapide en température, équipée d'un filtre amovible et nettoyable
- Boîtier : temporisation de la marche forcée ou de la soufflerie réglable à 15 mn, 30 mn, 1 h et 2 h (voir p. 90)
- Coloris blanc (RAL 9016)



Le SEUL sèche-serviettes TRANSPARENT du marché !

Façade galbée et chauffante en verre SGG Securit.

Une innovation exclusive, développée par St Gobain.

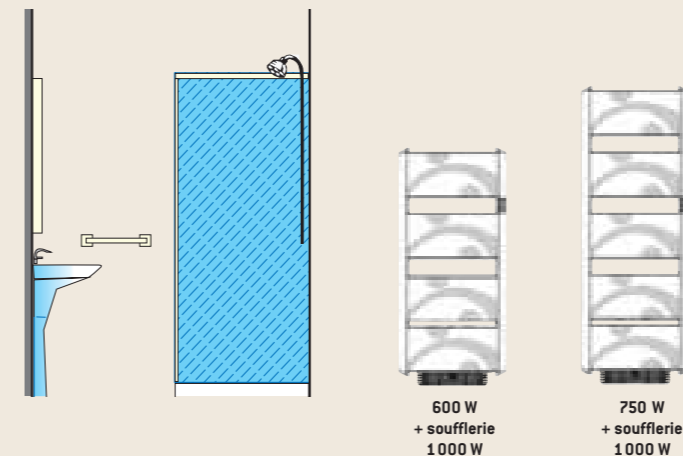
Cette technologie offre une parfaite transparence grâce à une fine couche d'étain invisible déposée sur le verre.

Un double système chauffant (verres + mâts verticaux) pour une qualité de chaleur incomparable.



Une fonction séchage des serviettes, idéale pour la mi-saison (durée 30 mn).

### Quelle taille pour quelle puissance ?

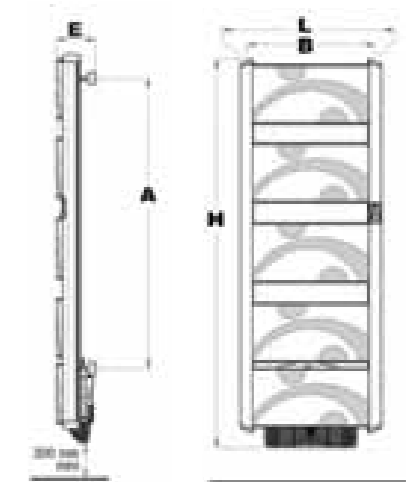


### Dimensions et références

Poème					
Puissance en Watts avec soufflerie	Dimensions L x H x E en mm	Poids en kg	Cotes A en mm	Cotes B en mm	Réf. blanc
600 W + 1000 W	557 x 1249 x 151	17,5	850	503	496 161
750 W + 1000 W	557 x 1569 x 151	21,2	1170	503	496 171

Les appareils de la gamme Poème ne doivent pas être installés à des altitudes supérieures à 1000 m.

### Schémas de cotes d'encombrement



cuisine  
salle de bains